

Ventilateurs

La série N présentée dans ce catalogue comprend des composants importants de la gamme Nederman pour l'aspiration et la filtration des fumées ainsi que pour l'aspiration des gaz d'échappement de véhicules. Les ventilateurs de la série N couvrent une plage de 0,55 à 2,2 kW pour une capacité de débit d'air de 400 - 4 000 m³/h.

NCF, ventilateurs centralisés Nederman avec une capacité de ventilation prévue pour des process industriels

Outre les ventilateurs de la série N, Nederman propose des ventilateurs centrifuges pour de larges applications industrielles. Les ventilateurs de la série NCF couvrent une plage de 2,2 à 18,5 kW pour une capacité en débit d'air allant jusqu'à 18 000 m³/h. Ce sont des ventilateurs puissants à la construction robuste en acier soudé et conçus pour supporter un usage industriel.



Ventilateurs NCF DX pour des milieux explosifs

La série NCF DX propose des ventilateurs centralisés prévus pour résister aux explosions et sont adaptés à la gamme FilterMax DX de Nederman ou à d'autres systèmes similaires. Les ventilateurs NCF DX sont homologués pour les poussières conductrices en Zone 22 selon la directive ATEX 94/9, groupe 2, catégorie 3.



Caissons insonorisés pour ventilateur NCF

Les caissons insonorisés sont conçus pour un usage en intérieur et en extérieur, comprenant le ventilateur, les connexions, les plots anti vibratoires etc.

Pour de plus amples informations, veuillez contacter votre revendeur Nederman. Consultez aussi le Guide Conception Nederman et le site www.nederman.com

La disponibilité du produit peut varier d'un pays à l'autre.

Ventilateurs Nederman Série N



Le ventilateur de la série N est un composant important de la vaste gamme de produits de qualité Nederman pour l'aspiration et la filtration des fumées ainsi que pour l'extraction des gaz d'échappement de véhicules. Une gamme de ventilateurs disponible de 0,55 KW à 2,2 KW, en alimentation monophasée et triphasée.

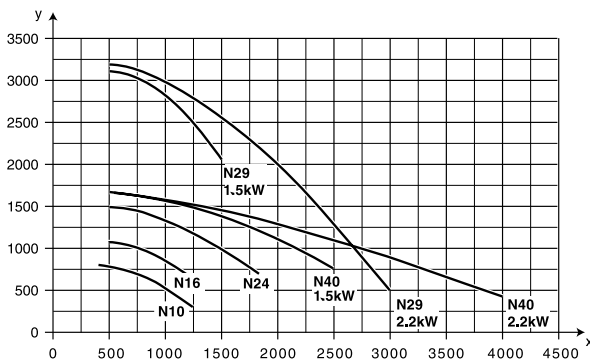
- Simple et puissant



Dimensions				
Ventilateur	A	B	C	D
N10/N16	478	457	321	160
N24	478	457	341	160
N40	493	582	482	250
N29	635	643	475	160

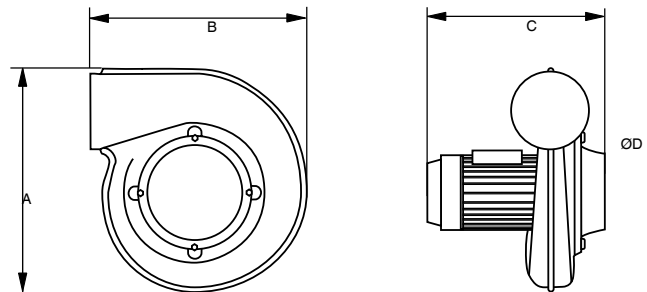
(mm)

Perte de charge



X : débit d'air en m³/h

Y : pression statique en Pa



Modèle	Débit d'air, m ³ /h	Tension, V	Fréquence, Hz	Phase	Intensité nominale, A	Puissance, KW	Raccordements Ø, entrée/sortie, mm	Poids, Kg	Réf.
N10*	400-1200	115/230	50	1	8.7/4.4	0.55	160/160	15	14521321
N10*	400-1250	230/400	50	3	2.4/1.4	0.55	160/160	13	14521621
N16*	400-1200	115/230	50	1	8.7/4.4	0.55	160/160	15	14510121
N16*	500-1250	230/400	50	3	2.4/1.4	0.55	160/160	13	14510521
N24*	400-1500	115/230	50	1	13.6/6.5	0.75	160/160	17	14510122
N24*	400-1750	230/400	50	3	3.7/2.2	0.9	160/160	17	14510422
N40*	500-4000	230/400	50	3	7.9/4.6	2.2	200/250	29	14510123
N40***	500-2500	230/400	50	3	5.7/3.3	1.5	200/250	25	14510623
N29**	500-3000	230/400	50	3	7.9/4.6	2.2	160/160	32	14510129
N29*	500-3000	230/400	50	3	7.9/4.6	2.2	160/160	32	14510829
N29**	500-1500	230/400	50	3	5.7/3.3	1.5	160/160	28	14520129

*) Sans support ventilateur **) Avec support ventilateur

***) Sans support ventilateur, ne peut pas être utilisé sans raccordement, débit d'air maxi : 2 500 m³/h

Pour de plus amples informations, veuillez contacter votre revendeur Nederman.
Consultez aussi le Guide Conception Nederman et le site www.nederman.com

La disponibilité du produit peut varier d'un pays à l'autre.

Ventilateurs portables



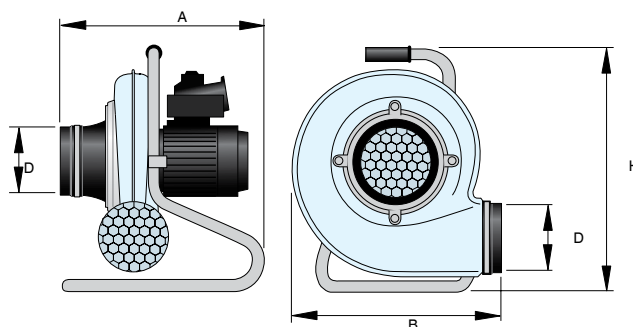
Le ventilateur portable Nederman est un ventilateur simple et puissant pour des travaux d'entretiens, de réparation ou d'autres opérations temporaires. Extracteur idéal pour fumées de soudage, vapeurs, poussières ou ventilateur soufflant de l'air frais lors de travaux dans des endroits clos ou confinés. Ventilateur compact et facile à utiliser qui, en combinaison avec des tuyaux d'entrée et de sortie, constitue une unité efficace et polyvalente pour un très grand nombre d'applications.

- Compact et facile à utiliser berceau, inclus, jeu de roulettes en option
- Interrupteur marche/arrêt et protection moteur incluse il est robuste et puissant



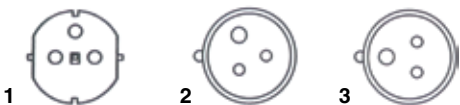
Dimensions				
Ventilateur	A	B	D	H
N16	430	484	Ø160	550
N24	430	484	Ø160	550

(mm)



Modèle	*	Raccordement électrique	Débit d'air, m ³ /h	Tension, V	Fréquence, Hz	Phase	Intensité nominale, A	Puissance, KW	Ø de branchement, entrée/sortie, mm	Poids, Kg	Réf.
N16	1	CEE 7/2 P+T 230 V	500-1200	220/240	50	1	8.7/4.35	0.55	160/160	15	14511321
N16	2	CEE 17/2 P+T 100 V	500-1200	110/120	50	1	8.7/4.35	0.55	160/160	15	14511921
N16	3	CEE 17/2 P+T 230 V	500-1200	220/240	50	1	8.7/4.35	0.55	160/160	15	14512221
N24	1	CEE 7/2 P+T 230 V	500-1500	220/240	50	1	11/5.5	0.75	160/160	17	14511322
N24	2	CEE 17/2 P+T 100 V	500-1500	110/120	50	1	11/5.5	0.75	160/160	17	14511922
N24	3	CEE 17/2 P+T 230 V	500-1500	220/240	50	1	11/5.5	0.75	160/160	17	14512222

* Branchement électrique



Accessoires	Réf.
Kit tuyaux et buse pour ventilateurs portables N16/N24	14346590
Jeu de roues pour ventilateur portable N16 ou N24	14371707

Pour de plus amples informations, veuillez contacter votre revendeur Nederman. Consultez aussi le Guide Conception Nederman et le site www.nederman.com

La disponibilité du produit peut varier d'un pays à l'autre.

Démarrateur manuel de ventilateur



Série de démarreurs convenant aux ventilateurs de la série N, aux petits ventilateurs de la série NCF et aux filtres NOM.

- Interrupteur marche/arrêt verrouillable
- Protection contre la surcharge moteur comprise
- Tous les deux pour les ventilateurs monophasés et triphasés

Modèle	Intensité nominale, A	Monophasé		Triphasé		Réf.
		110V	230V	230V	400V	
FMS 1-1.6	1-1.6				N10, N16, NOM4	14502137
FMS 1.6-2.5	1.6 - 2.5			N10, N16, NOM4	N24, N11, NOM18	14502237
FMS 2.5-4	2.5 - 4		NOM4	N24, NOM11	N29/N40 - 1,5 KW	14502337
FMS 4-6.3	4 - 6.3	NOM4	N10, N16, NOM11	N29/N40 - 1,5 KW, NOM18	N29/N40 - 2,2 KW, NCF30/15, NOM 28	14502437
FMS 6.3-10	6.3 - 10	N10, N16, NOM11	N24, NOM18	N29/N40 - 2,2 KW, NCF30/15, NOM 28	NCF30/25	14502537
FMS 10-16	10 - 16	N24, NOM18		NCF30/25	(NCF40/25)	14502637
FMS 14.5-19	14.5 - 19					14503037
FMS 18-25	18 - 25					14503137

Contacteur de ventilateur



Pour mettre un ventilateur centralisé en marche ou à l'arrêt en combinaison avec une série de clapets motorisés. (Des ventilateurs de plus grande capacité peuvent être commandés à distance via le démarreur ou le variateur de fréquence pour ventilateur Nederman.) Le contacteur de ventilateur comporte une protection thermique moteur. Classe de protection IP66. Bobine 24 V AC, à partir du boîtier de commande ou du transformateur.

Modèle	Intensité nominale, A	Phase	110V	230V	400V	Réf.
FC 3/1 - 2.9	1 - 2.9	3		N10, N16	N10, N16, N24	14514037
FC 3/1.6 - 5	1.6 - 5	3		N24	N24	14512937
FCA 3/3.7 - 9	3.7 - 9	3		N40	N29 2,2 kW, N40 2,2 kW, NCF30/15, NCF30/25	14513337
FCA 1/2 - 7	2 - 7	1		N10, N16, N24		14513837
FCA 1/5 - 12	5 - 12	1	N10, N16			14513937

La disponibilité du produit peut varier d'un pays à l'autre.

Commandes de ventilateur



Moins d'air chauffé rejeté à l'extérieur et moins d'électricité consommée si le ventilateur ne fonctionne que pendant les opérations. Marche / Arrêt manuel du ventilateur sur hotte ou automatiquement à l'aide d'un capteur. Alimentation électrique monophasée du boîtier de commande. La commande automatique de ventilateur dispose d'un capteur à fixer sur le câble de masse de l'équipement de soudage afin de mettre automatiquement le ventilateur en fonctionnement. Il peut détecter des courants à partir de 8 Amp. Le boîtier de commande se compose d'un transformateur 30 VA pour le kit d'éclairage du bras d'aspiration, d'une temporisation pour retarder l'arrêt du ventilateur de 0 à 5 minutes et deux connexions séparées pour les capteurs.

Manuel

Modèle	Intensité nominale, A	Phase	110V	230V	400V	Réf.
FCM 3/1 - 2.9	1 - 2.9	3		N10, N16	N10, N16, N24	14514337
FCM 3/1.6 - 5	1.6 - 5	3		N24	N24, N29, N40, NCF 30/15	14512837
FCM 3/3.7 - 9	3.7 - 9	3		N40	N29 2,2 kW, N40 2,2 kW, NCF30/15, NCF30/25	14513237
FCM 1/2 - 7	2 - 7	1		N10, N16, N24		14514437
FCM 1/5 - 12	5 - 12	1	N10, N16, N24			14513637

Automatique

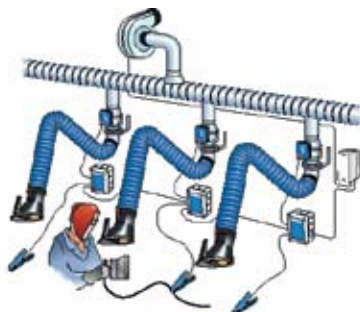
Modèle	Intensité nominale, A	Phase	110V	230V	400V	Réf.
FCA 3/1 - 2.9	1 - 2.9	3		N10, N16	N10, N16, N24	14514137
FCA 3/1.6 - 5	1.6 - 5	3		N24	N24, N29, N40, NCF 30/15	14512737
FCA 3/3.7 - 9	3.7 - 9	3		N40	N29 2,2 kW, N40 2,2 kW, NCF30/15, NCF30/25	14513137
FCA 1/2 - 7	2 - 7	1		N10, N16, N24		14514237
FCA 1/5 - 12	5 - 12	1	N10, N16, N24			14513537

Accessoires	Réf.
Capteur à pince Un capteur à pince supplémentaire peut être connecté au boîtier de commande. Utilisé si deux équipements de soudage différents sont employés dans la même zone.	14372199

Clapet motorisé



Le clapet motorisé se compose d'un contacteur de ventilateur et d'un boîtier de commande qui peut être commandé à partir de n'importe quel contact de fermeture. Le boîtier de commande se compose d'un transformateur 30 VA pour le kit d'éclairage du bras d'aspiration, d'une temporisation pour retarder l'arrêt du ventilateur de 0 à 5 minutes et deux connexions séparées pour les capteurs. Alimentation électrique monophasée : 110/120 - 220/240 V, 50/60 Hz. Le clapet motorisé est disponible en deux modèles : un manuel avec un interrupteur sur la hotte et un automatique avec un capteur sur le kit de soudage pour une activation automatique du ventilateur et une commande automatique du clapet.



- Fournit un débit d'air optimal dans un système à plusieurs bras
- Réduit la consommation d'énergie et augmente l'efficacité.
- Permet d'utiliser un ventilateur plus petit et un dispositif de marche/arrêt automatique

Manuel

Modèle	Ø, mm	Réf.
MDM 125	125	14500191
MDM 160	160	14500291
MDM 200	200	14500391

Automatique

Modèle	Ø, mm	Réf.
MDA 125	125	14500491
MDA 160	160	14500591
MDA 200	200	14500691

Accessoires	Réf.
Capteur à pince Un capteur à pince supplémentaire peut être connecté au boîtier de commande. Utilisé si deux équipements de soudage différents sont employés dans la même zone.	14372199

Transformateurs

1

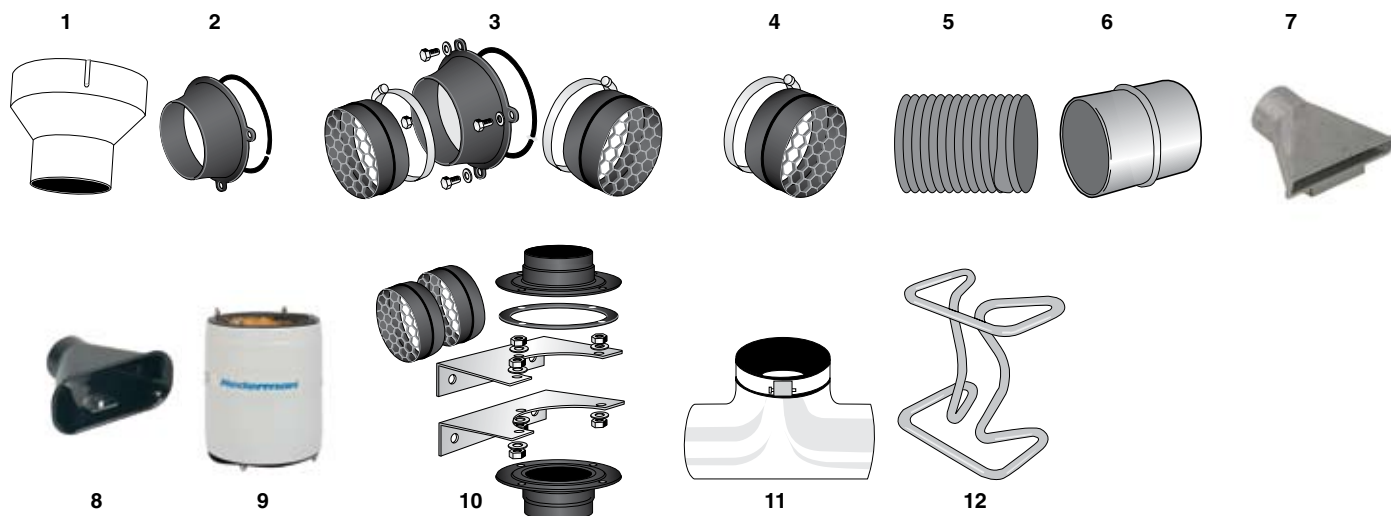
2



	Description	Tension d'entrée, V	Fréquence d'entrée, Hz	Phase d'entrée	Sortie	Nbre de kits d'éclairage	Réf
1	Alimentation électrique des kits d'éclairage 24 V	230/250	50/60	1	24 V 35 VA	1 x 20 W	10363189
2	Alimentation électrique des kits d'éclairage 24 V	230/250	50/60	1	24 V 75 VA	3 x 20 W	10361560

La disponibilité du produit peut varier d'un pays à l'autre.

Accessoires pour ventilateurs



	Description	Réf.
1	Adaptateur Ø125/Ø100 mm	14341077
1	Adaptateur Ø125/Ø75 mm	14341080
1	Adaptateur int. Ø160/ext. Ø75 mm	14510426
1	Adaptateur int. Ø160/ext. Ø100 mm	14510526
1	Adaptateur int. Ø160/ext. Ø125 mm	14510626
1	Adaptateur Ø150/Ø125 mm	14511126
1	Adaptateur Ø160/Ø150 mm	14511226
2	Adaptateur d'entrée pour tuyau Ø160 mm sur ventilateur N10/N16/N24	14510326
3	Adaptateur d'entrée pour tuyau Ø160 mm et deux grilles de protection pour ventilateur N10/N16/N24	14322166
4	Grille de protection, 1 pce, pour ventilateur N10/N16/N24	14333181
5	Tuyau L = 5 m. Ø100 mm. PVC. Noir	10500427
5	Tuyau L = 5 m. Ø125 mm. PVC. Noir	10500527
5	Tuyau L = 5 m. Ø150 mm. PVC. Noir	10500627
5	Tuyau L = 5 m. Ø160 mm. PVC. Noir	10511026
6	Jonction 3"-3" (75 mm)	14503626
6	Jonction 4"-4" (100 mm)	14504626
6	Jonction 5"-5" (125 mm)	14505626
6	Jonction 6"-6" (150 mm)	14506626
6	Jonction Ø160-Ø160 mm	14511326
7	Buse aimantée. 250 x 30 mm. Aluminium. Ø100 mm.	14500226
8	Buse aimantée. 260 x 100 mm. Polycarbonate. Ø100 mm.	14501226
9	Silencieux pour ventilateur en cas de montage sur Original/Télescopique	14502126
9	Silencieux à système de déverrouillage rapide (pour montage sur ventilateur de FilterBox)	14502226
10	Support mural pour silencieux	14343089
11	Té Ø125 int./2 x Ø100 mm ext.	14500526
11	Té Ø125 int./2x Ø125 mm ext.	14500726
11	Té Ø int. 125/2x Ø ext. 75 mm.	14500826
11	Té Ø int. 160/2x Ø ext. 100 mm.	14510726
11	Té Ø int. 160/2x Ø ext. 125 mm.	14510826
11	Té Ø int. 160/2x Ø ext. 75 mm.	14510926
12	Support pour N10/N16/N24 pour un montage fixe	14510126
12	Support pour N40 pour un montage fixe	14510226
12	Support pour ventilateur transportable N16/N24	14511426
12	Support pour ventilateur N29	14321745

La disponibilité du produit peut varier d'un pays à l'autre.